

Szállítási szerződés

Szerződés száma: 6-2430-8.63-K1/2014

amely létrejött egyrészt a **MTA SZBK** (6726 Szeged, Temesvári krt. 62. adószám: 15300564-2-06) a továbbiakban Megrendelő, és a **Frank Diagnosztika Kft.** (székhely: 1036 Budapest, Dereglye u. 2., képviselője: Dr. Csajka Márta, Cg.szám: 01-09-070792, adószám: 10429879-2-41), mint Szállító között, közbeszerzési eljárás során az alábbiak szerint.

1. A szerződés tárgya

1.1 A szerződés tárgya a Megrendelő K.É.- 1227/2014 (2014.01.24.) számú Ajánlattételi felhívásában és a jelen szerződés mellékletét képező dokumentumokban részletesen meghatározott minőségű reagensek, vegyszerek, laborárúk (továbbiakban: Áru) jelen szerződés szerinti feltételekkel való határidős adásvétele (szállítása).

1.2 Az árunak és a feltételeknek meg kell felelnie a jelen szerződés mellékletében foglalt specifikációnak, valamint a Szállító által az ajánlata mellékleteként csatolt leírásokban, illetve prospektusokban rögzített jellemzőknek, illetve a hatályos minőségi bizonyítványnak.

1.3. Pályázati forrás:

MTA SZBK TÁMOP-4.2.2.A-11/1/KONV-2012-0025 Molekuláris onkológia: Jelátviteli folyamatok célpontjainak azonosítása daganatterápiás eljárások kifejlesztésére
TÁMOP-4.2.2.A-11/1/KONV-2012-0052MTA SZBK Demencia, neurodegeneratív megbetegedések: korai felismerés, patomechanizmus, új terápiás támadáspontok identifikálása "Neurobiológia"

2. Vételár:

V/1. csoport: 1.

L/4. csoport: 11., 32., 62

Teljes ellenérték: 323.321,-Ft + 27% ÁFA

E szerződés teljesítésével összefüggő összes adót, vámot, illetéket, engedélyezési díjat, szállítási költséget stb. teljes mértékben a Szállító viseli, *kivéve azokat, amelyet valamely jogszabály kötelezően a megrendelő terhére állapít meg.*

A fenti ár módosítására kizárólag kétoldalú, írásos megállapodás alapján kerülhet sor, a Kbt.-ben rögzítettek alapján.

3. Fizetési mód

3.1. A Megrendelő a fenti 2. pont szerinti vételárat az alábbi 4. pont szerinti teljesítési helyen való igazolt teljesítést követően a Ptk. 292/B. § (1) bekezdésében (új Ptk. 6:130. §) rögzített határidőn belül, a Szállító Budapest BankZrt-nélvezetett 10102103-05233504-00000000 számú számlájára való átutalással egyenlíti ki. A Szállító az áruszámlához csatolni köteles az átvételi elismervényét. Szállító a teljesítési igazolás birtokában jogosult az igazolt teljesítés számlázására.

Az ajánlatkérőként szerződő fél a szerződés teljesítésének elismeréséről (**teljesítésigazolás**) vagy az elismerés megtagadásáról legkésőbb az ajánlattevőként szerződő fél teljesítésétől, vagy az erről szóló írásbeli értesítés kézhezvételétől számított tizenöt napon belül írásban köteles nyilatkozni.

Fizetési határidő: a fizetési határidő a számla ajánlatkérőként szerződő fél (felek) általi kézhezvételének napját követő **30 nap**.

3.2 A Megrendelő késedelmes fizetése esetén a Szállító a Ptk. szerinti késedelmi kamat számlázására jogosult.

3.3. Megrendelőnek a jelen szerződésből eredő semmilyen jogosultságát (beszámítás, visszatartás) nem korlátozhatja a Szállító azzal, hogy a szerződésből eredő követelését engedményezi, faktorálja vagy azon zálogjogot alapít.

3.4. A Szállító a Kbt. 125. § (4) bekezdése alapján vállalja, hogy

a) nem fizet, illetve számol el a szerződés teljesítésével összefüggésben olyan költségeket, melyek a Kbt. 56. § (1) bekezdés k) pontja szerinti feltételeknek nem megfelelő társaság tekintetében merülnek fel, és melyek a Szállító adóköteles jövedelmének csökkentésére alkalmasak;

b) a szerződés teljesítésének teljes időtartama alatt tulajdonosi szerkezetét a Megrendelő számára megismerhetővé teszi és a 3.5. pont szerinti ügyletekről az Megrendelőt haladéktalanul értesíti.

3.5. A Megrendelő jogosult és egyben köteles a szerződést felmondani – ha szükséges olyan határidővel, amely lehetővé teszi, hogy a szerződéssel érintett feladata ellátásáról gondoskodni tudjon – ha

a) a Szállítóban közvetetten vagy közvetlenül 25%-ot meghaladó tulajdoni részesedést szerez valamely olyan jogi személy vagy jogi személyiséggel nem rendelkező gazdasági társaság, amely nem felel meg a Kbt. 56. § (1) bekezdés k) pontjában meghatározott feltételeknek.

b) a Szállító közvetetten vagy közvetlenül 25%-ot meghaladó tulajdoni részesedést szerez valamely olyan jogi személy vagy jogi személyiséggel nem rendelkező gazdasági társaságban, amely nem felel meg a Kbt. 56. § (1) bekezdés k) pontjában meghatározott feltételeknek.

3.6. A 3.5. pont szerinti felmondás esetén a Szállító a szerződés megszűnése előtt már teljesített szolgáltatás szerződésszerű pénzbeli ellenértékére jogosult.

3.7. A külföldi adóilletőségű Szállító köteles a szerződéshez arra vonatkozó meghatalmazást csatolni, hogy az illetősége szerinti adóhatóságtól a magyar adóhatóság közvetlenül beszerezhet a Szállítóra vonatkozó adatokat az országok közötti jogsegély igénybevétele nélkül.

3.8. A felek tudomással bírnak arról, hogy a GOP pályázati útmutató előírásai szerint anyagköltség elszámolása kizárólag számlaösszesítővel lehetséges. Egy számla nettó értéke nem lehet kevesebb 50.000,-Ft összegnél.

4. Teljesítési hely:

Szállítási és számlázási cím

MTA Szegedi Biológiai Kutatóközpont
6726 Szeged, Temesvári krt. 62.

5. Az Áru átvétele, tárolása

5.1 Az Áru fuvarozótól történő átvétele és szükség szerinti raktározása a Megrendelő, vagy a Megrendelő által kijelölt személy feladata.

5.2 Az Áru fuvarozótól történő átvételekor a Megrendelő kizárólag a csomagoláson külsőleg észlelhető sérülések és hiányosságok esetén köteles a fuvarozóval szemben bejelenteni kárigényt és erről a Szállítót haladéktalanul értesíti. Ha a Megrendelő megítélése szerint szükséges, a (csomag) bontásra - a (csomag) bontás helyének és időpontjának megjelölésével - rövid úton meghívja a Szállítót, és a rendeltetési helyen történő elhelyezést megelőzően a Szállító jelenlétében bontja fel a csomagot/ládát. A (csomag) bontás során tapasztalt sérülésekről vagy hiányokról a Felek jegyzőkönyvet vesznek fel. Ha a Szállító a (csomag) bontáson az értesítés ellenére sem jelenik meg, a Megrendelő által felvett jegyzőkönyv a **Felek** által együttesen felvett jegyzőkönyvnek minősül.

6. Teljesítési idő

6.1. A teljesítési határidő:

MTA SZBK TÁMOP-4.2.2.A-11/1/KONV-2012-0025 Molekuláris onkológia: Jelátviteli folyamatok célpontjainak azonosítása daganatterápiás eljárások kifejlesztésére **legfeljebb 2015.01.31. napig.** (V/1., L/1. csoport)

TÁMOP-4.2.2.A-11/1/KONV-2012-0052 MTA SZBK Demencia, neurodegeneratív megbetegedések: korai felismerés, patomechanizmus, új terápiás támadáspontok identifikálása "Neurobiológia" **legfeljebb 2014.09.30. napig.** (V/4., L/4. csoport)

A fenti határidőig a Megrendelő lehívásai alapján, a megrendelés kézhezvételét követő 30 napon belül kell a szállítást teljesíteni.

6.2. A Szállító köteles az Áru feladását/átadását követően az eredeti áruszámlát a Megrendelő részére megküldeni, az átvevő hely átvételi elismervényének mellékelésével. A leszállított termékekhez szállítólevelet is köteles mellékelni a Szállító, melyen a termék gyártási száma illetve a beazonosításra alkalmas adat is szerepel.

6.3. A Szállító előszállításra csak a Megrendelő előzetes írásos hozzájárulásával jogosult.

7. Csomagolás, tárolás

A Szállító az Árut a fuvarozás módjának megfelelő csomagolásban szállítja le. A csomagokon (ládák) fel kell tüntetni a megfelelő kezelésre és tárolásra vonatkozó feliratokat, illetve címkéket.

8. Szavatosság, jótállás

8.1 A Szállító az átadást követő 12 hónap időtartamra teljes körű jótállást vállal (a termékek jellegétől függően eltérhet ezen időszaktól). A 12 hónap jótállás az adott termék lejáratí határidőn belüli felhasználása során felmerülő mindenfajta fejlesztési, anyagbeli, kivitelezési, illetve a Szállító vagy közreműködői tevékenységével vagy mulasztásával bármilyen más módon összefüggő hibákra vonatkozik. A szállítás során legalább 3 hónapos lejáratí idejű termék szállítható.

8.2 A Megrendelő köteles írásban haladéktalanul értesíteni a Szállítót a szavatosság, illetve a jótállás alapján érvényesíteni kívánt bármilyen igényről.

8.3 Ha a Szállító nem, vagy nem szerződésszerűen tesz eleget a kötelezettségének, akkor a Megrendelő a Szállító költségére, kockázatára és felelőségére jogosult - de nem köteles - minden ésszerű intézkedést megtenni az Áru kicserélése érdekében.

8.4 Ha a Szállító nem, vagy nem szerződésszerűen tesz eleget a fenti 8.3 pont szerinti kötelezettségének, akkor a Megrendelő a Szállító költségére, kockázatára és felelőségére jogosult - de nem köteles - minden ésszerű intézkedést megtenni az Áru kicserélése érdekében.

8.5 A szavatossági, illetve jótállási idő alatt bejelentett igények a szavatossági, illetve jótállási idő lejáratí után is érvényesíthetők.

8.6 Hatóságilag elrendelt forgalomból való kivonás esetén a termék elszállítási a Szállítókötelezettsége, az ezzel kapcsolatban felmerülő költségek szintén őt terhelik.

9. Szerződést biztosító mellékkötelezettségek:

9.1. A jelen szerződésben rögzített bármely kötelezettsége késedelmes vagy hibás teljesítés esetén a Szállító kötbért köteles fizetni a Megrendelőnek. A kötbér akkor is jár, ha a megrendelőnek kára nem merült fel. A késedelmi vagy hibás teljesítési kötbér mértéke a késedelemmel vagy hibával érintett eszköz nettó értékének napi 0,5%-a, de legfeljebb a teljes ellenérték 20%-a. A kötbérek a szerződésszegések napján esedékessé válnak. Amennyiben a hiba csak az eszköz egy adott részét érinti és az nem jelenti a teljes eszköz hibás használatát, úgy a hibás teljesítési kötbér alapja a hibás és hibátlan rész arányosításával kerül meghatározásra.

9.2. A kötbér kifizetése nem érinti a Megrendelő azon jogát, hogy a szerződésszegéssel okozott és a kötbér összegével nem fedezett kárának megtérítését követelje. Ha a kötbér a maximumot elérte, a Megrendelő jogosult a szerződéstől elállni. Szállító kizárólag akkor mentesül a késedelemnek az előzőekben írt következményei alól, ha a késedelem vis major miatt következett be.

9.3. A Szállító a neki felróható meghiúsulás vagy nemteljesítés esetén a teljes nettó ellenérték 20%-a mértékű meghiúsulási kötbért köteles fizetni.

9.4. A Megrendelő szerződésszegéssel okozott kárának megtérítését az erre vonatkozó szabályok szerint akkor is követelheti, ha a kötbérigényét nem érvényesítette. A nemteljesítés

esetére kikötött kötbér érvényesítése a teljesítés követelését kizárja. A késedelem vagy a hibás teljesítés esetére kikötött kötbér megfizetése nem mentesít a teljesítés alól.

10. Hatályba lépés

10.1. A jelen szerződés mindkét fél általi aláírás napján lép hatályba.

10.2. A jelen szerződés csak a Kbt. 132. § által megszabott feltételek szerint, a szerződő Felek közös megegyezésével, írásos formában módosítható.

10.3. Minden, a jelen szerződés keretében a Felek által egymásnak küldött értesítésnek írott formában (ajánlott levélben, telefaxon) kell történnie. Ezen értesítések hatálya a címzett általi átvételkor, illetve neki történő kézbesítéskor áll be. A Felek közötti levelezés nyelve: magyar.

10.4. A jelen szerződés mellékletei, valamint a Szállító által benyújtott ajánlat és a közbeszerzési dokumentáció a szerződés elválaszthatatlan részét képezik, még ha fizikálisan nem is kerül csatolásra. Ha a szerződést alkotó okmányok között ellentmondás mutatkozik, akkor - ebben a sorrendben - a közbeszerzési dokumentáció, jelen szerződés, a jelen szerződés mellékletei, illetve a Szállító által benyújtott ajánlat tartalma az irányadó.

11. Vis major

11.1. A szerződő felek mentesülnek a jelen szerződésből fakadó kötelezettségeik nem vagy részleges teljesítésével kapcsolatos felelősség alól, ha a nem teljesítés ellenállhatatlan erők (vis major) következménye.

11.2. Vis majornak minősül egy esemény, amely nem vezethető vissza a Szállító vagy Megrendelők saját hibájára vagy gondatlanságára és nem látható előre.

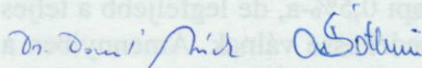
11.3. A vis major által érintett fél köteles a másik felet a vis major helyzet bekövetkezéséről, illetve megszűnéséről 3 napon belül értesíteni.

12. Választott bíróság, alkalmazott jog

A jelen szerződésből eredő jogvitákat a szerződő felek megkísérik békés úton rendezni. Amennyiben ez 30 napon belül nem vezet eredményre, a szerződő Felek a vita elbírálása céljából – perértéktől függően - kikötik a Szegedi Városi Bíróság vagy a Szegedi Törvényszék kizárólagos illetékességét.

Szeged, 2014. április 30.

RANK Diagnosztika Kft.


Megrendelő


Szállító



Tételsor	Termék	Specifikáció	Kiszérelés max. mérete	Igényelt mennyiség	Megajánlott kiszérelés	Megajánlott egységár (nettó Ft)	Megajánlott összeg (nettó Ft) az igényelt mennyiségről e számítva	Termék gyártója	Katalógus szám / cikkszám / céges azonosító	Weblink
11	tárgylemez (super frost)	26mmx76mm, 1mm vastagság, csiszolt sarok, fehér felirattal, super frost	50db	6000db	50 db	663	79560	Klinipath	KP-3039	http://www.klinipath.nl/images/catalog/index.htm#/#/18/
32	Tárgylemez	26x76 mm, 1 mm vastag, fehér superfrost, csiszolt, tisztított	50 db	100 db	50 db	663	1326	Klinipath	KP-3039	http://www.klinipath.nl/images/catalog/index.htm#/#/18/
62	lapos végű csipesz	18/9 acél, hajlított végű, fedőlemez kezelésére	1 db	2 db	1 db	7990	15980	Bio-Optica	08-325	http://www.bio-optica.it/pdf3/PinzetteAcciaio.pdf
1	Mosue mesenchymal stem cell proliferation kit (basal media and supplement EGYÜTT).	<p>Specifikáció alapján kizárunk minden olyan tápfolyadékot, amelyre nem ervenyések az alábbi feltételek EGYÜTTES teljesülése:</p> <p>Eger ES mesenchymalis ES össejt ES alaptápfolyadék ES supplementek. Kizárva csak basal media vagy csak supplement külön ajánlata. Szinten kizárva ami nem eger. Szinten kizárva ami nem mesenchymalis össejt. Nem felel meg human, patkány tápfolyadék és/vagy supplement. Nem felel meg embrionális vagy adiposus össejt media és/vagy supplement.</p>	1 kit 500 ml/kit	3 kit	500 ml/kit	75485	226455	StemCell Technologies	05511	http://www.stemcell.com/en/Products/All-Products/MesenCult-Proliferation-Kit-Mouse.aspx



Scientists Helping Scientists™

MesenCult™ Proliferation Kit (Mouse)

1.800.667.0322 • techsupport@stemcell.com

Medium for Detection of CFU-F and Expansion of Mouse Mesenchymal Stem Cells



MesenCult™ Proliferation Kit (Human)

The MesenCult™ Proliferation Kit (Mouse) is a standardized, serum-containing medium for the culture of mouse mesenchymal stem cells (MSCs). MesenCult™ Proliferation Kit (Mouse) is optimized for the expansion of mouse mesenchymal stem cells in vitro as well as their enumeration using the colony-forming unit - fibroblast (CFU-F) assay. Components are prescreened to minimize lot-to-lot variability.

Product Name	Description	Catalog #	Size	Price	Quantity
MesenCult™ Proliferation Kit (Mouse)	Medium for detection of CFU-F and expansion of mouse mesenchymal stem cells	05511	1 Kit	Request pricing	

Application: Colony assays & quantification, Expansion

[See all related products](#)

Product Type: Specialized cell culture media

Recommended For:

- Expansion of mouse mesenchymal stem cells
- Enumeration of mouse mesenchymal stem cells using the CFU-F assay

Components:

- MesenCult™ MSC Basal Medium (Mouse), 400 mL (Catalog #05501)
- MesenCult™ Stem Cell Stimulatory Supplements (Mouse), 100 mL (Catalog #05502)

Contains:

N/A

Area of Interest:

Mesenchymal stem cell research, Stem cell biology

Cell Type:

Mesenchymal stem cells

Medium Type:

Liquid

Popular Product

MesenCult™

Line:

Species:

Mouse

Intended Use Statement:

FOR RESEARCH USE ONLY. NOT INTENDED FOR HUMAN OR ANIMAL DIAGNOSTIC OR THERAPEUTIC USES.

ISO Statement:

STEMCELL TECHNOLOGIES INC.'S QUALITY MANAGEMENT SYSTEM IS CERTIFIED TO ISO 13485 MEDICAL DEVICE STANDARDS

Call Us:

+1.604.877.0713

Toll Free:

1.800.667.0322

Email Us:

orders@stemcell.com

Fax Us: +1.604.877.0704

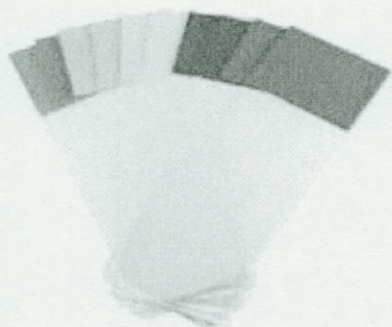
Toll Free Fax:

1.800.567.2899

Procedures and instruction manuals:

Festett végű tárgylemez
KP-Frost slides grounded-90, frosted end

Katalógusszám:



KP-3039 fehér

KP-3043 zöld

KP-3041 sárga

KP-3040 kék

KP-3044 narancs



Gyártó:
Magyarországi forgalmazó:

KLINIPATH b.v., Hollandia
Frank Diagnosztika Kft.
1036 Budapest, Dereglye u. 2.

Tárgylemezek jellemzői:

- méret 76 x 26 mm;
- vastagság 1 mm;
- csiszolt, vágott sarkok 90°, előtisztított, használatra kész;
- festett végű (kapható színek: fehér, kék, sárga, rózsaszín, zöld, narancs);
- Superfrost tárgylemez minőség;
- csomagolás: 50 db.

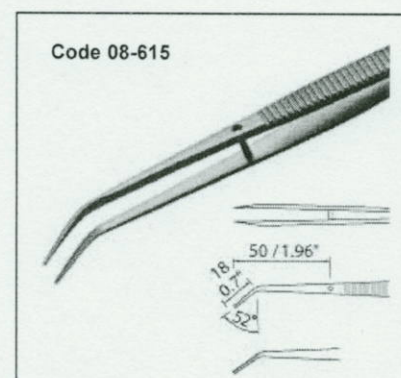
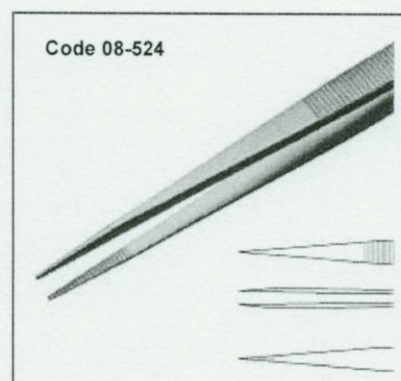
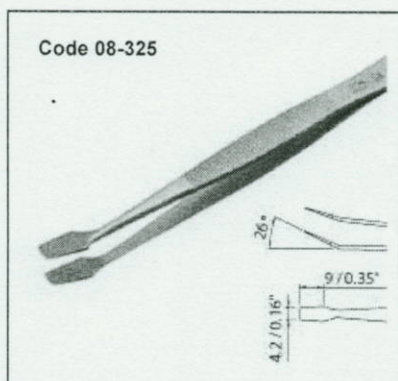
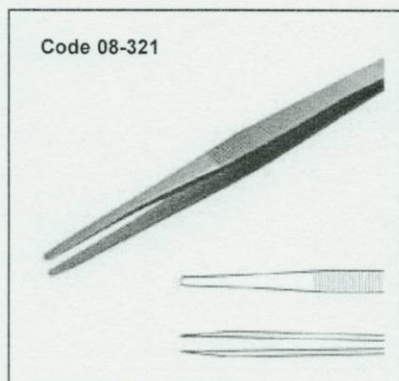
A handwritten signature in blue ink, located in the bottom right corner of the page.

A small, faint handwritten mark in the bottom left corner of the page.

Steel tweezers

General features

Microscopy tweezers, useful to be used in the histopathology labs.



Distributor: **Bio Optica Milano S.p.A.**

Code	Description	Length (mm)	Packaging
08-321	Curved and flat point	118	1 pcs.
08-325	Flat point for slides	105	1 pcs.
08-524	Pointed, reeded	137	1 pcs.
08-615	Curved, with guide	155	1 pcs.

Technical features

Tweezers in stainless steel, covered with a special antimagnetic and acid-proof treatment. In fact, they resist to hydrogen peroxide and 2-5% nitric acid, without any alteration.

For this kind of product, any precautions for storage are not necessities.

Validity date: not applicable.

Update date: 2008, 11th February

Page 1 of 1